

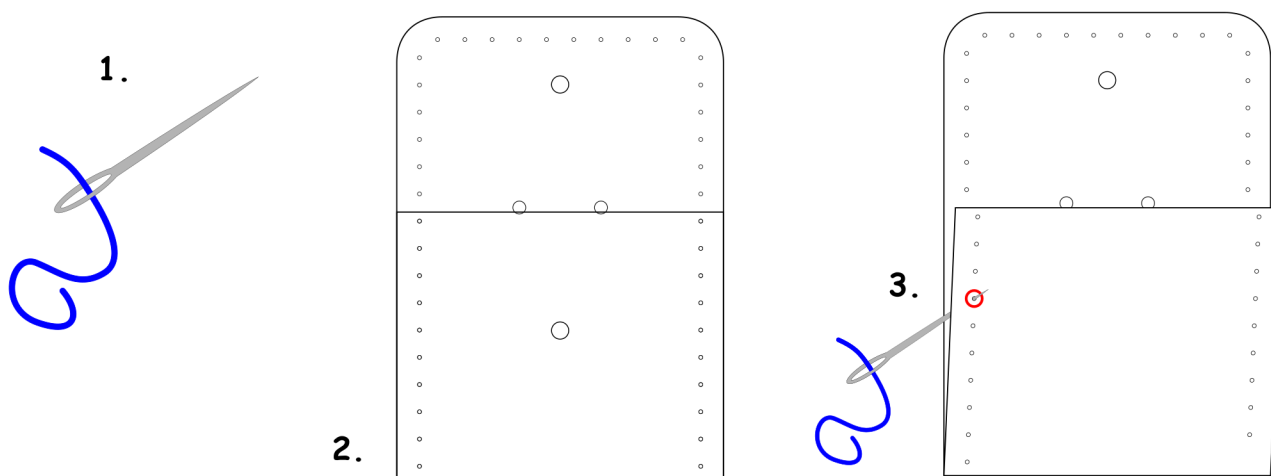
Ahoj, jsem tvá nová peněženka, nebo kapsička na cokoliv, ale abych byla úplná, potřebuju, aby mě někdo došil. Co třeba ty? :-)

Nemusíš se bát, je to snadné. S tímhle návodem to jistě zvládneš hravě :-)

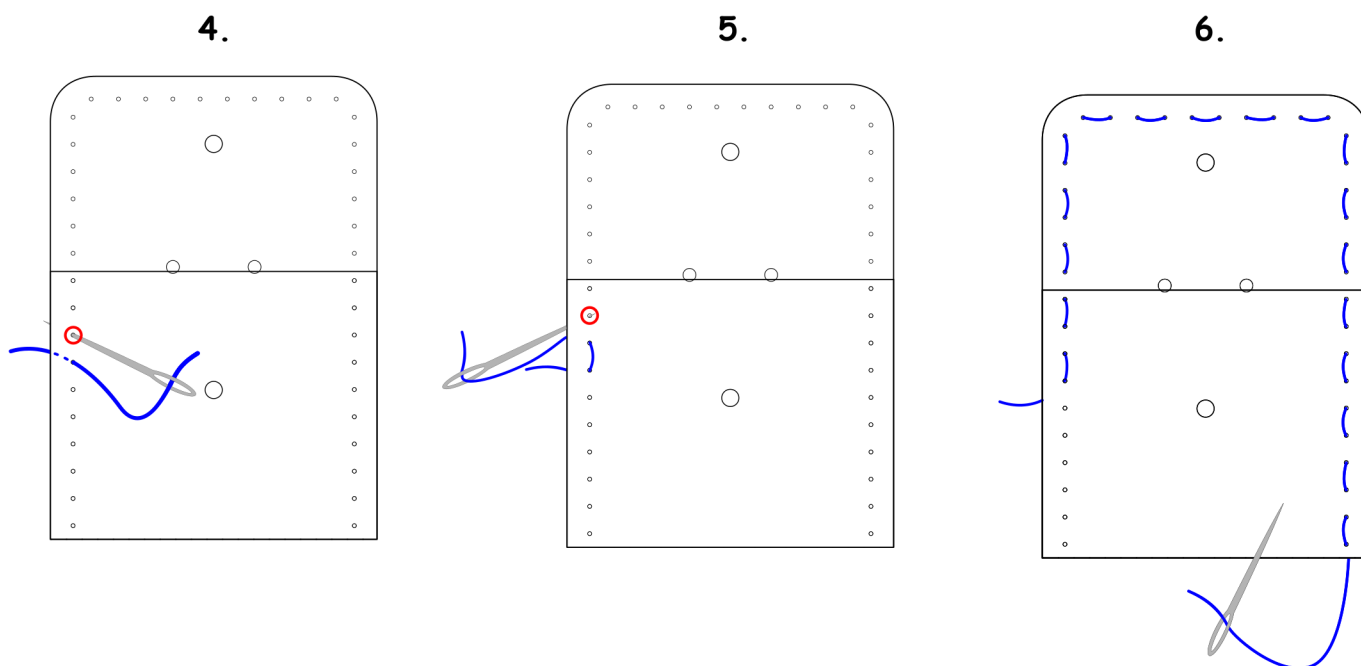
A kdyby přeci jenom ti něco moc nešlo, klidně popros o pomoc mámu nebo tátu, babičku nebo dědu, anebo třeba staršího sourozence.

Tak začneme.....

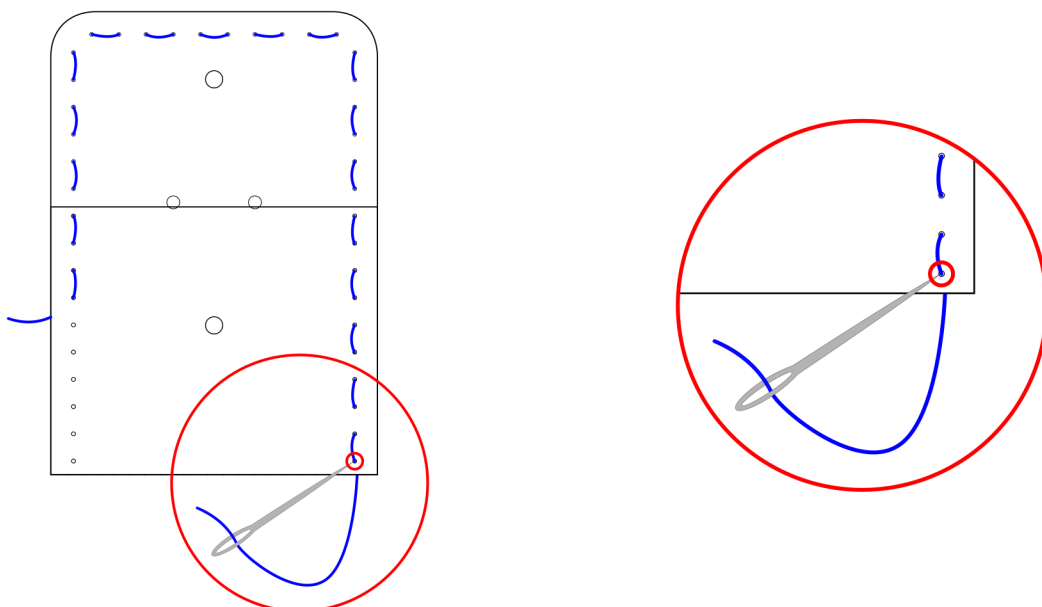
1. navleč si nit do jehly
2. ohni mě podle šablony
3. a začni mě šít třeba tady (mezi materiálem, aby se uzlík nitě, který uděláš až došiješ, mohl pěkně schovat). Nechej si volných asi 10cm nitě.



4. pak píchni jehlu o 1 díрку výš přes obě vrstvy peněženky, aby se to pěkně začalo spojovat v kapsičku
5. potom zase o díрку výš, ale tentokrát z druhé strany
6. a tak šij pořád dál až na konec kapsičky



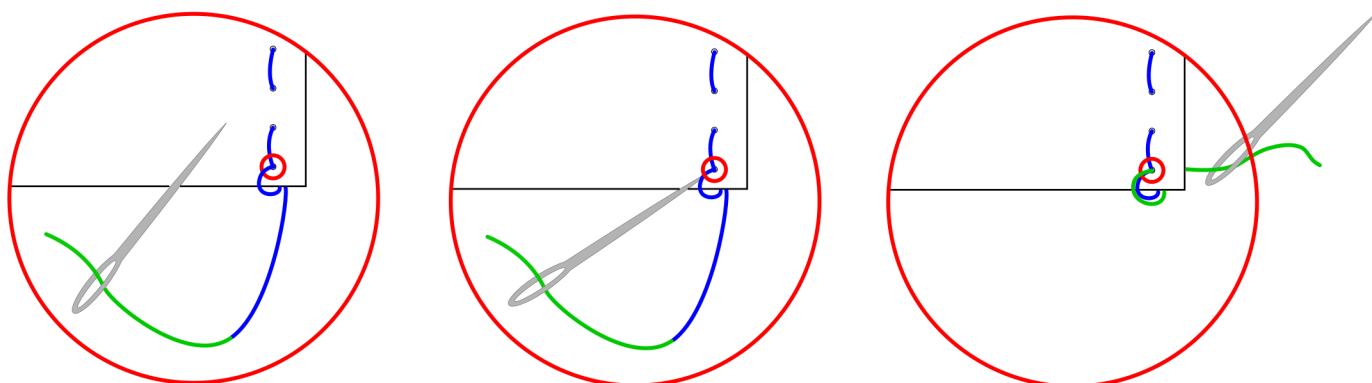
7. na konci kapsičky nit dvakrát obtoč (viz obrázek)



obtoč jednou

a podruhé

a je to :-)

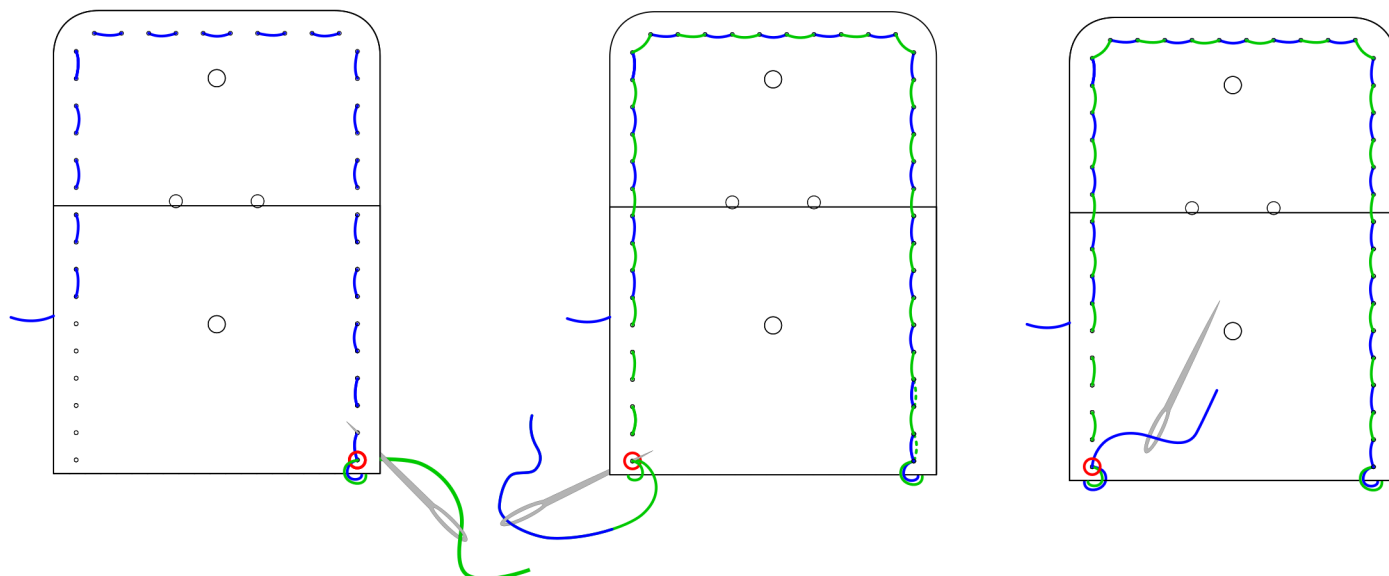


8. a šij zpět úplně stejným způsobem. Steh se tím doplní (na obrázku je opačný směr šití namalovaný jinou barvou pro lepší orientaci, ale ty šij dál tou stejnou nití :-)
 9. šij až na druhý konec a tam nit opět dvakrát obtoč

8.

8.

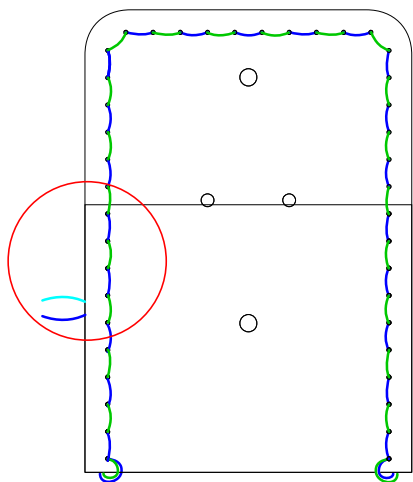
9.



10. teď ještě došij ten kousek k místu, kde jsi začal/začala, a jehlu vytáhni zase mezi vrstvami materiálu

11. už zbývá jen udělat uzlík

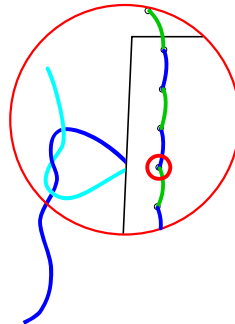
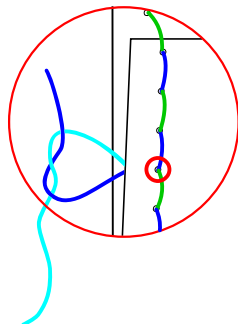
10.



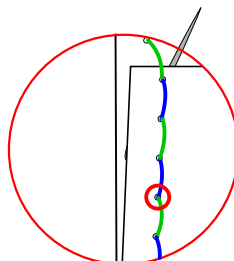
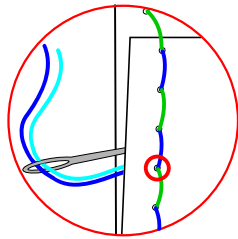
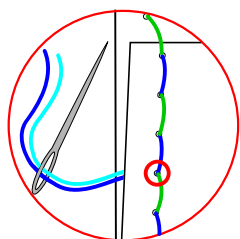
11.

jednou

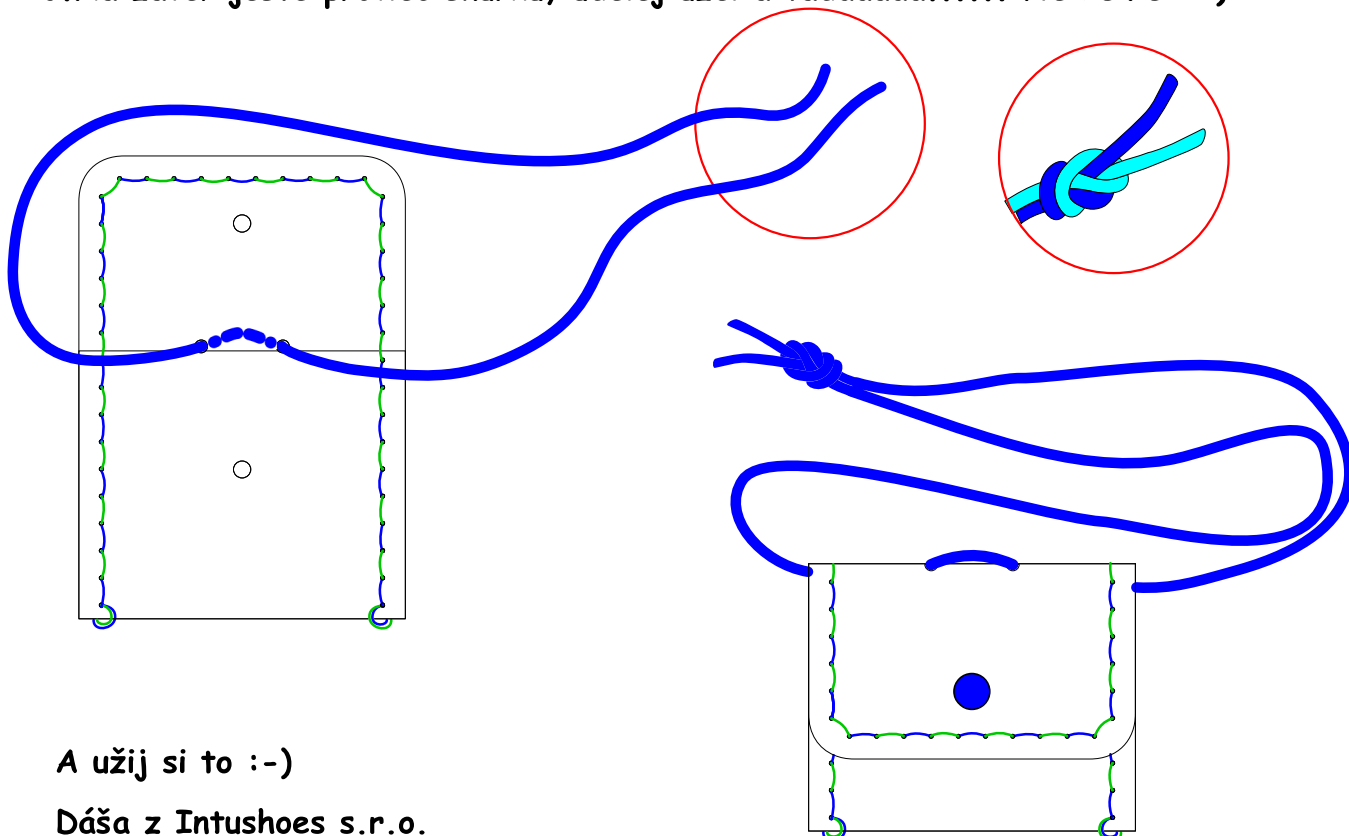
podruhé



12. Oba konce nitě navleč na jehlu, schovej dovnitř peněženky a ustříhni. Konec nití je dobré ještě zatavit, ale o to už popros rodiče :-)



13. Na závěr ještě provleč šňůrku, udělej uzel a tadáááá..... HOTOVO :-)



A užij si to :-)

Dáša z Intushoes s.r.o.